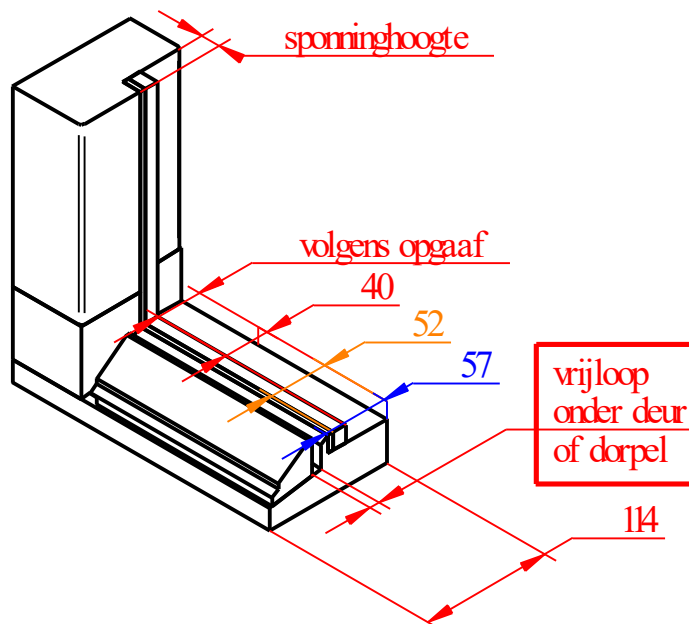


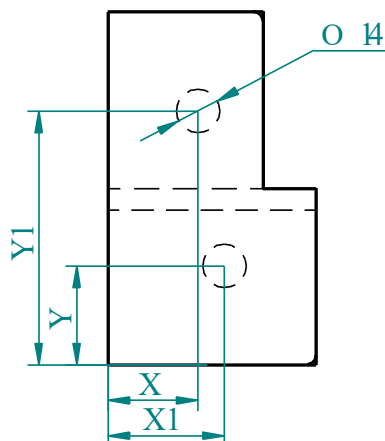
Binnen sponningen
met MK-Promax onderdorpel



Toepassingen bij sponningen met een enkele aanslag
Standaard sponningbreedten of volgens specificaties

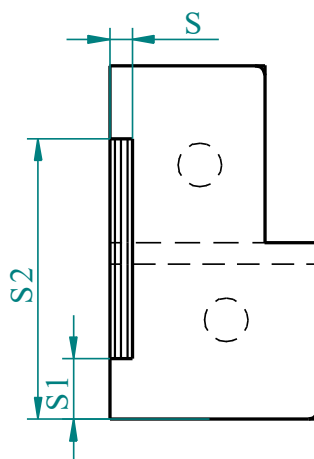


Positie plug gaten



Plaatsing lat onder weldorpel
of deur met voldoende vrijloop

Sparing positie en afmeting



Sparing positie en afmeting

**Onderdorpel en
standaard neut**

